

Bepaling van Cilinderlengte:

Stompe deur (39/40 mm dik):

Cilinder gecentreerd in de deur.
Voorbeeldberekening (met Svedex Garnituur) *

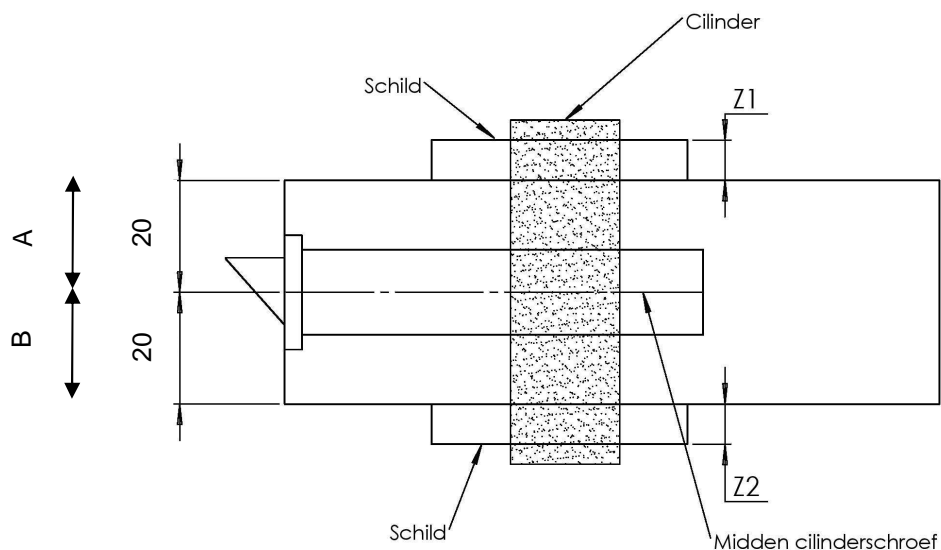
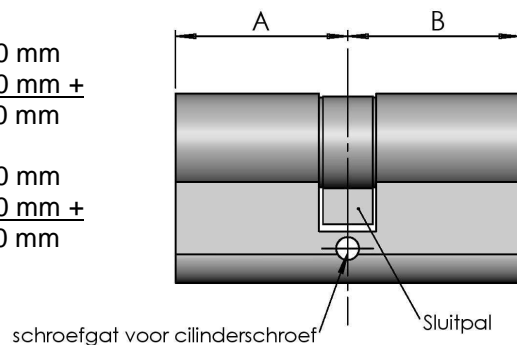
Maat A (midden van cilinderschroef tot buitenkant deurblad)
Maat Z1 (dikte van het rozet of schild)**

$$\begin{aligned} &= 20 \text{ mm} \\ &= \frac{10 \text{ mm} +}{30 \text{ mm}} \end{aligned}$$

Maat B (midden van cilinderschroef tot buitenkant deurblad)
Maat Z2 (dikte van het rozet of schild)**

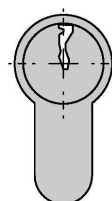
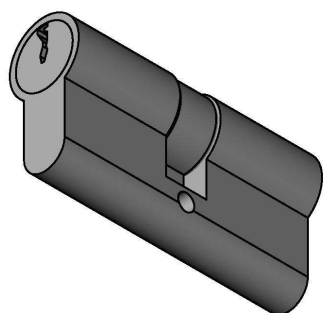
$$\begin{aligned} &= 20 \text{ mm} \\ &= \frac{10 \text{ mm} +}{30 \text{ mm}} \end{aligned}$$

Cilinder wordt dan 30/30.



*Svedex Garnituur m.u.v. Jumu en Blix.

**Maat Z1 en Z2 dus afhankelijk van het gekozen garnituur.



Bepaling van Cilinderlengte:

Opdek deur (39/40 mm dik):

Cilinder excentrisch in de deur.
Voorbeeldberekening (met Svedex Garnituur) *

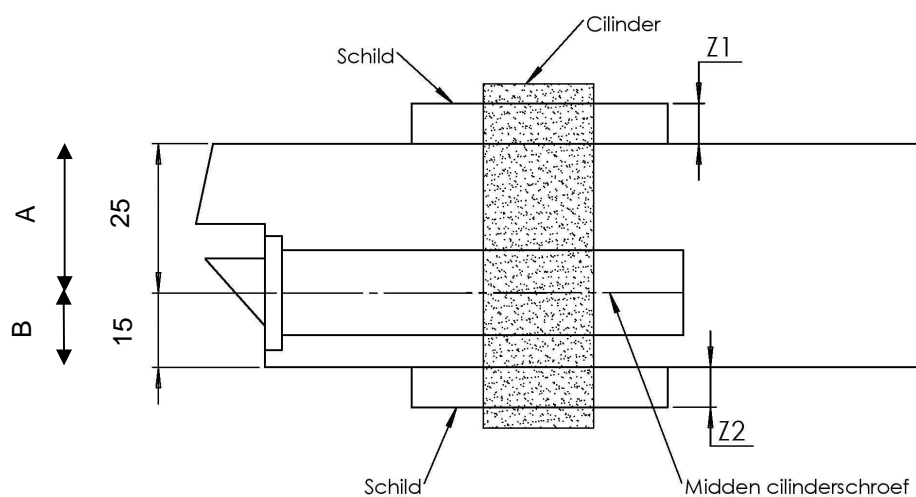
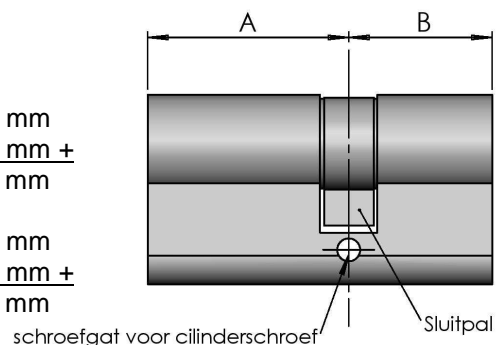
Maat A (midden van cilinderschroef tot buitenkant deurblad
Maat Z1 (dikte van het rozet of schild)**

$$\begin{aligned} &= 25 \text{ mm} \\ &= \underline{10 \text{ mm}} + \\ &\quad \underline{35 \text{ mm}} \end{aligned}$$

Maat B (midden van cilinderschroef tot buitenkant deurblad
Maat Z2 (dikte van het rozet of schild)**

$$\begin{aligned} &= 15 \text{ mm} \\ &= \underline{10 \text{ mm}} + \\ &\quad \underline{25 \text{ mm}} \end{aligned}$$

Cilinder wordt dan 35/25.



*Svedex Garnituur m.u.v. Jumu en Blix.

**Maat Z1 en Z2 dus afhankelijk van het gekozen garnituur.

